



Gernrode BA 2022

**Erneuerung der Kanalisation und der
Wasserleitung sowie grundhafte Erneuerung
der Gartenstraße**

Informationen zur Anliegerversammlung unter www.waz-ek.de





Tagesordnung:

- 1. Verantwortlichkeiten**
- 2. Ausgangssituation/Gesamtkonzept**
- 3. Planung – Abwassersystem**
- 4. Hausanschlusstechnische Erläuterungen**
- 5. Gebühren/Beiträge – Beitragsrechtliche Auswirkungen**
- 6. Planung – Trinkwasserversorgung**
- 7. Bauablauf**



1. Begrüßung und Vorstellung der Beteiligten

Auftraggeber:



**Wasser- und Abwasserzweckverband
„Eichsfelder Kessel“
Breitenworbiser Straße 1
37355 Niederorschel
Tel.: 036076 569-0 Fax: 569-32**

**Planung
und
Bauleitung:**

**Steinbacher Consult GmbH
Str. d. Friedens 15a , 99094 Erfurt
Tel: 0361 34013-0 Fax: 0361 34013-
99**

Baubetrieb:



**Rybicki Bau GmbH
Am Ohmberg OT Bischofferode**



- Abwasser:**
- zz. 1.160 Einwohner an die Kläranlage Bernterode angeschlossen,
 - 350 Einwohner mit **120** KKA, viele nicht Stand der Technik, alt, mangelhaft, verbraucht, undicht

Bisherige Investitionskosten im
Bereich Abwasser Ortsnetz:

3.865 T€

Bereich Wasser:

1.603 T€



Ziel der Abwassermaßnahme:

- ➔ **Anschluss des gesamten Ortes an öffentliche Kläranlage Bernterode**
- ➔ **Vollbiologische Reinigung des häuslichen Abwasser in der Verbandskläranlage**
- ➔ **Mit der Baumaßnahme werden 61 Einwohner an die Kläranlage Bernterode angeschlossen**



Finanzierung der Kosten von 1.000 T€

Eigenmittel:	683 T€	WAZ EK
Förderung (SWK+RWK):	264 T€	Freistaat Thüringen
Straßenentwässerungsanteil (RWK):	53 T€	Gemeinde



Welche Vorteile hat ein Anschluss an die Verbandskläranlage?

Kostenvergleich Kleinkläranlage (vollbiologisch) (KKAvb**) zu zentraler KA (z**KA**) für:
3-köpfige Familie und Grundstück von 550 m², (90 m³ Wasserverbrauch)
(die Aufwendungen für die Grundstücksentwässerungsanlage sind unberücksichtigt bei beiden Anschlusssituationen gleich)**

Investitionen

KKA**vb**

Herstellung KKA: 4.000 €

Teilbeitrag Kanal: 1.800 €

5.800 €

z**KA**

Teilbeitrag Kanal: 1.800 €

Teilbeitrag VS/zKA : 370 €

2.170 €



Gebühren (jährlich)

Kanalbenutzung: 90 m ³ /a x 0,99 €/m ³ =	90,- €
Grundgebühr:	120,- €
Schlamm Entsorgung: 2-jährig ca. 1 m ³ /a	47,- €
	257,- €

Kanal- und KA-Benutzung: 90 m ³ /a x 2,15 €/m ³ =	194,- €
	120,- €
	314,- €

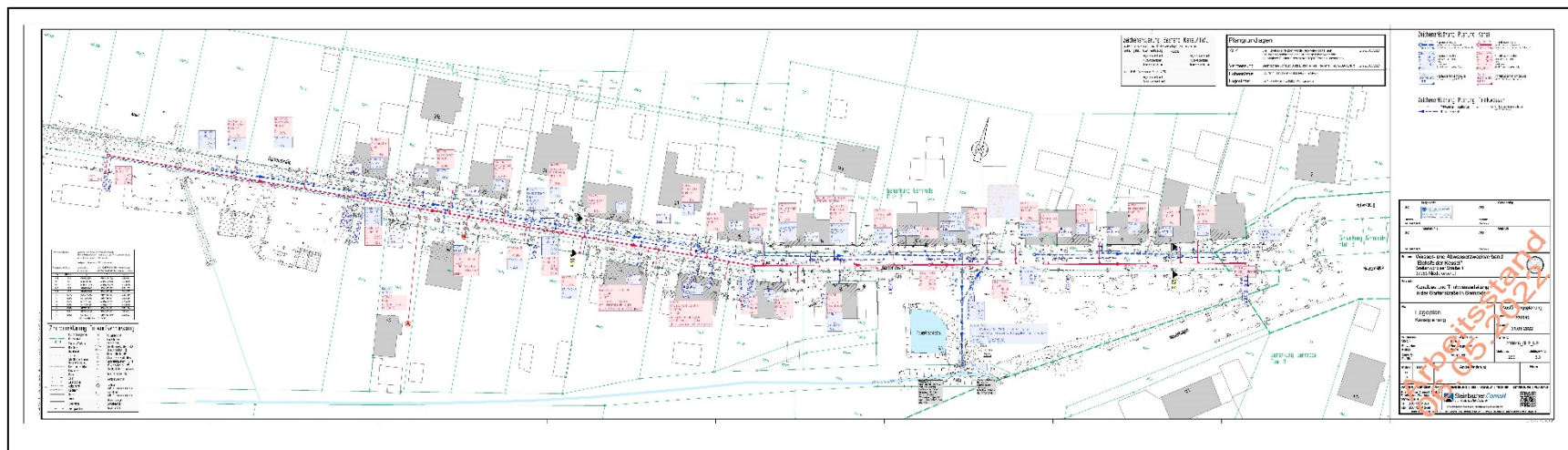
Unterhaltung (jährlich)

Unterhaltung KKAvg DIN (4261T1-4) Wartungen, 2x	250,- €
Prüfung, 1x	50,- €
Stromverbrauch	80,- €
Reparaturrücklagen	20,- €
	400,- €!!!

0,00 €



Planung





3. Herstellung der Abwasseranlage

- **Trennsystem: RW + SW Kanal**
- **Grundstücksanschlüsse:**
 - **Anschlusskanäle**
 - **Grundstückskontrollschächte**
 - **Vorbereitung auf dem Grundstück**
- **Rückstausicherung (Grundstückseigentümer)**



Trennsystem

Schmutzwasser (zz. noch über KKA vorgereinigt, später unbehandelt) und Regenwasser werden **getrennt in die jeweiligen öffentlichen Kanäle abgeleitet!**

- Schmutzwasser:

Durch den Gebrauch in seinen Eigenschaften verändertes Wasser, z. B. Waschwasser, Dusche, Toilettenwasser, Geschirrspülung.

- Regenwasser:

Das von den Niederschlägen an den Bereichen von bebauten oder befestigten Flächen abfließende gesammelte Wasser.

Jedes Grundstück bekommt einen Anschluss Schmutzwasser und einen Anschluss Regenwasser.



Bauumfang:

320 m Schmutzwasserkanal DN 200 PP
220 m Hausanschlussleitung DN 150 PP
22 St. Hausanschlüsse SW

320 m Regenwasserkanal DN 250-300 PP
220 m Hausanschlussleitung DN 150 PP
22 St. Hausanschlüsse RW



Anlagen auf privaten Grundstücken >>> Sache der Eigentümer:

u. a. Grundstückskontrollschacht gemäß § 9 Abs. 3 der Entwässerungssatzung des WAZ

- Anforderungen: - DIN EN 15383, Dichtheit, mind. **DN 400** (T < 1.800 mm)
- besser **DN > 800** (begehrbar)
- evtl. für Regenwasseranschluss

400er **Kunststoff** (Preis liegt vor)



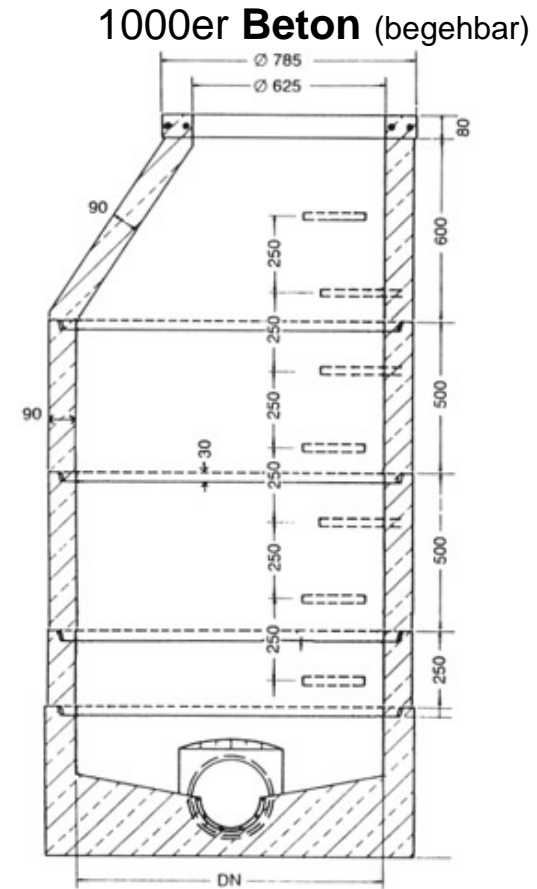
800er **Kunststoff**





Grundstückskontrollschacht gemäß § 9 Abs. 3 der Entwässerungssatzung des WAZ

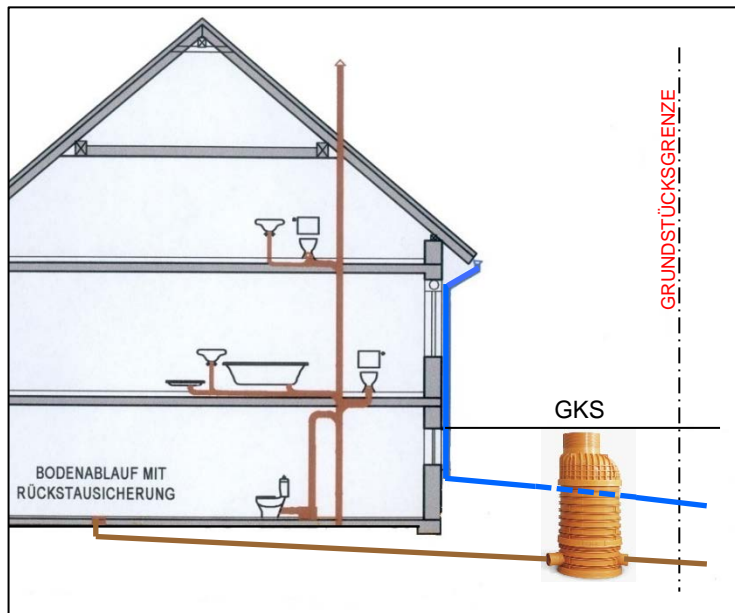
- Herstellungspflicht!
- Anforderungen: - DIN EN 15383, Dichtheit





Grundstückskontrollschacht (GKS)

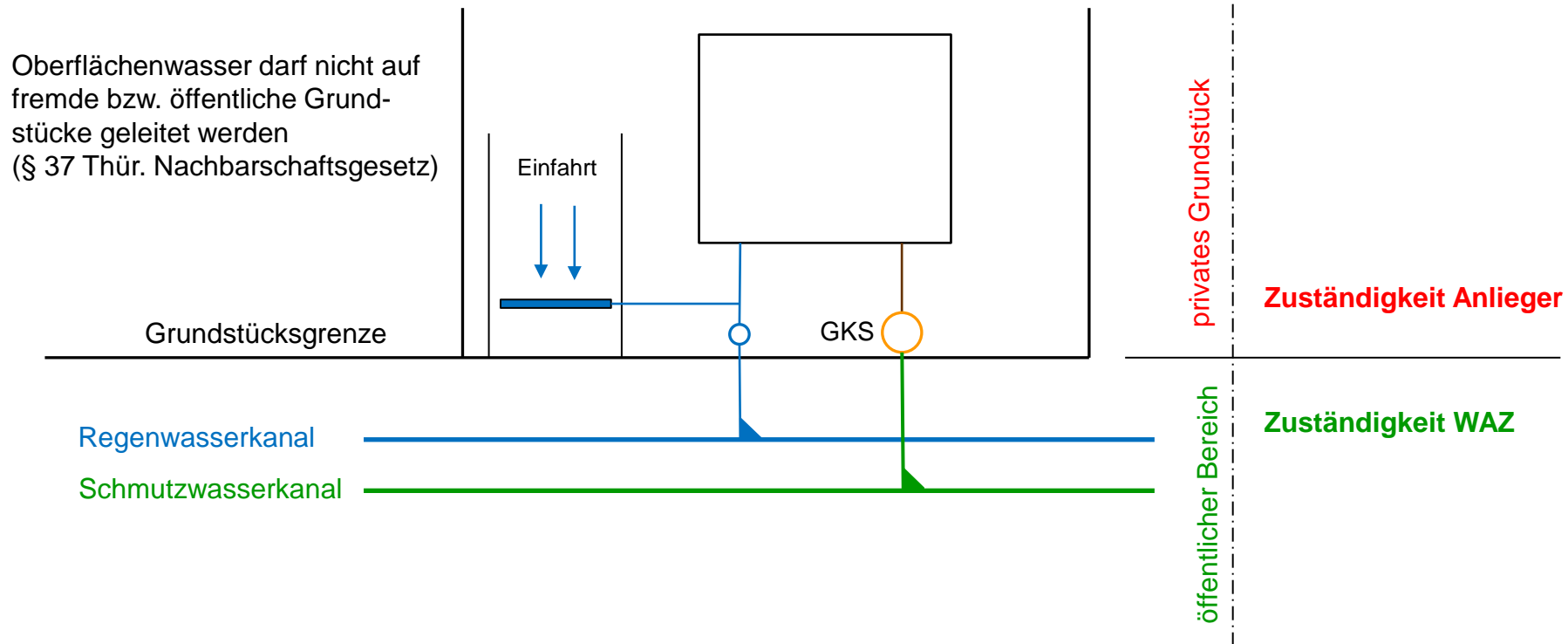
Fall A: Schacht auf privaten Grundstück (Standardfall)

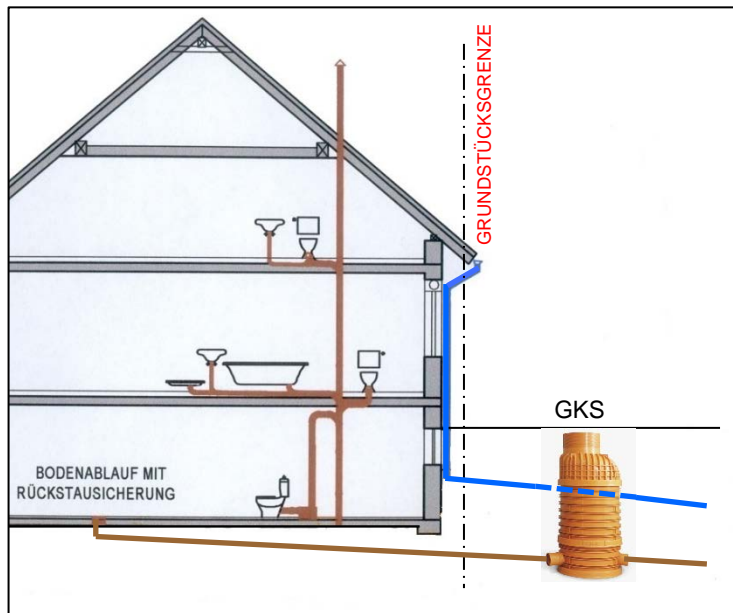


1. WAZ ermöglicht Herstellung mit Kanalbau
Eigentümer muss Baufirma des WAZ beauftragen!
2. Eigentümer erhalten vom WAZ **Einzelpreise** der Baufirma
(Kostenorientierung)
3. **Eigentümer beauftragt Baufirma**
oder Eigenleistung
oder andere Baufirma nach der öffentlichen Maßnahme



Fall A – Lageplan





Fall B – Schacht auf öffentlichem Grund (Sonderfall) **Keine Eigenleistung möglich!**

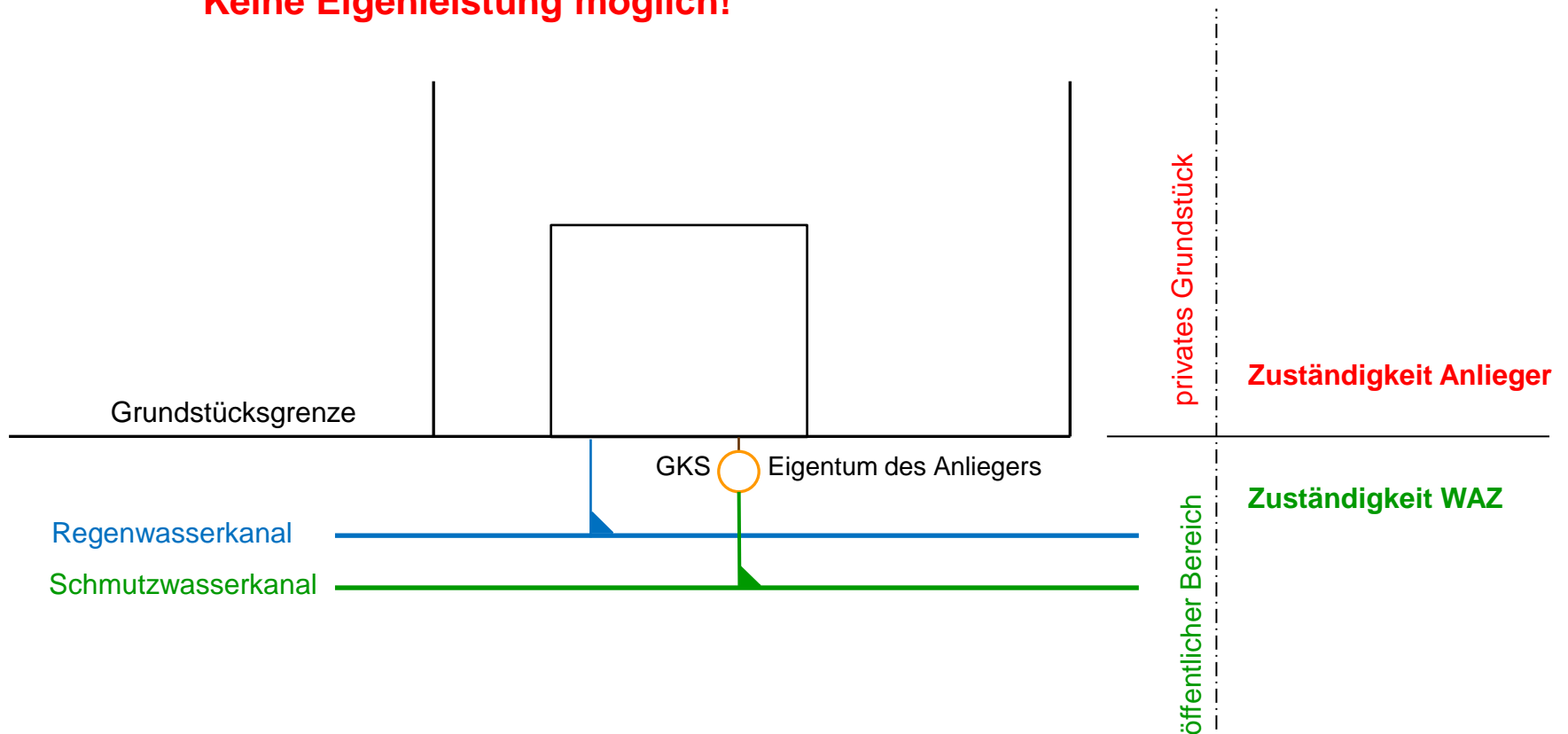
1. **Vereinbarung:** Eigentümer, Gemeinde, WAZ
Formular vom WAZ erhältlich
2. **Kostenplan** von WAZ an Eigentümer
3. Eigentümer unterzeichnet Vereinbarung
4. **Herstellung durch WAZ: Auftrag an Baufirma**
Nur bei unterzeichneter Vereinbarung!
5. **Erstattungsbescheid** von WAZ an Eigentümer



Grundstückskontrollschacht (GKS)

Fall B – Schacht auf öffentlichem Grund (Sonderfall)

Keine Eigenleistung möglich!





Fall C – für Zweitanschluss (Sonderfall)

Auf öffentlichen Grund keine Eigenleistung möglich!

Auf privatem Grund möglich.

Zweiter und jeder weitere Anschlusskanal immer kostenpflichtig!

1. Eigentümer stellt **Antrag** beim WAZ

Wenn WAZ zustimmt:

2. Eigentümer erbittet **Kostenangebot** von Baufirma

3. **Eigentümer** bestätigt dieses mit Unterzeichnung

4. **Vereinbarung mit WAZ erforderlich** → an Bauleiter WAZ

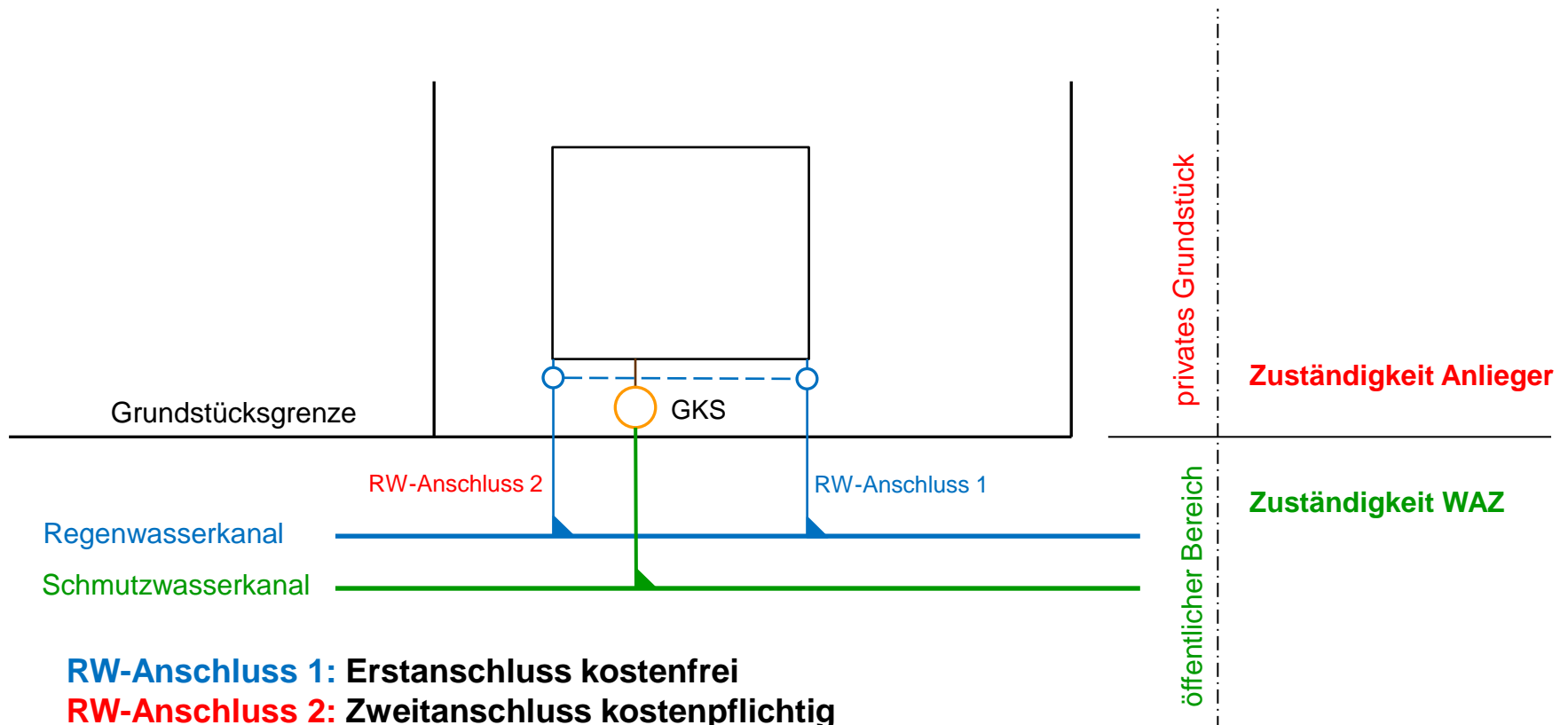
5. WAZ beauftragt Baufirma

6. **Erstattungsbescheid** von WAZ an Eigentümer, Eigentümer erstattet an WAZ



Anschlussbeispiel: **Zweitanschluss Regenwasserableitung**

Fall C – Zusammenführung verschiedener Anschlüsse auf dem Grundstück ist aufwendig, zweiter Anschluss ist wirtschaftlicher





- Umschluss**
- ↳ Regenwasser und Schmutzwasser trennen
 - ↳ Schmutzwasser zum HKS
 - ↳ Stilllegung KKA

Mit der Möglichkeit des Anschlusses an eine zentrale Kläranlage **müssen** sämtliche auf dem Grundstück anfallenden Schmutzwässer **unbehandelt** der zentralen Kläranlage zugeleitet werden.

Der WAZ „Eichsfelder Kessel“ wird Sie **mit separater Post rechtzeitig** darüber **informieren**, dass die vorhandenen **Kleinkläranlagen außer Betrieb zu nehmen** sind und das **gesamte** häusliche Schmutzwasser über den Hauskontrollschacht dem **Schmutzwasserkanal** zuzuleiten ist (**Umschlussaufforderung**).

Durch eine **zügige und koordinierte** Abwicklung der **Umschlüsse** und der damit verbundenen **Grundentleerung** stellen sich **wirtschaftliche Effekte** ein, die den Verband dazu bewogen haben, bei der **Grundentleerung unter diesen Bedingungen**, und **nur** in dem **vorgesehenen Zeitfenster, einen Anteil von 3 m³ Fäkalschlammabfuhr** zu übernehmen.

Eine Entsorgung **vor** der Umschlussaufforderung, d. h. **außerhalb des Zeitfensters**, erfolgt **nur** unter o. g. Bedingungen, wenn die **Dringlichkeit** im **Vorfeld** vom WAZ **bestätigt** und der **Termin rechtzeitig** so **abgestimmt** wird (keine Teilkostenübernahme)

Späterer Umschluss, also nach dem Zeitfenster, erfolgt wie üblich.



Rückstausicherung

Gegen den Rückstau des Abwassers aus dem Abwassernetz hat sich jeder Anschlussnehmer selbst zu schützen

Grundlage:

- DIN EN 12056, Entwässerungssatzung des Wasser- und Abwasserzweckverbandes „Eichsfelder Kessel“

Ursachen für Rückstau:

- kann in Abwasserkanälen durch Verstopfung jeglicher Art vorkommen
- kann im laufenden Betrieb nicht dauerhaft vermieden werden.

Rückstauenebene:

- Höhe der Straßenoberkante

Was ist gegen Rückstau zu schützen:

- Abwasseranfallstellen unterhalb der Rückstauenebene

Wie kann man sich schützen:

- Hebeanlage (Heben des Abwassers über die Rückstauenebene)
- Rückstauklappen

Was ist zu beachten:

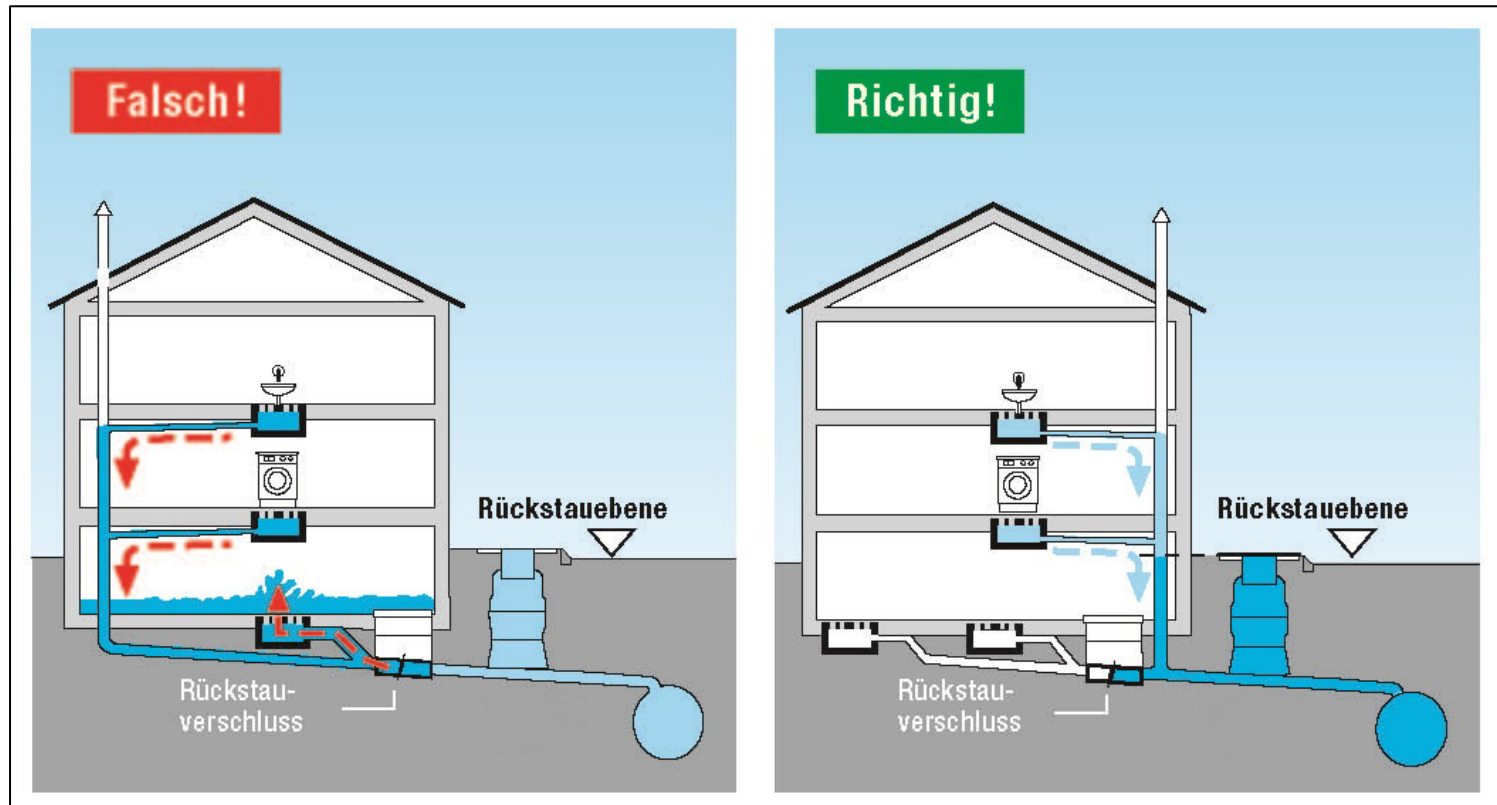
- Rückstausicherungen werden nach ihrem Einsatz für fäkalienhaltiges oder fäkalienfreies Abwasser unterschieden

Weitere Detailinformationen können Sie unter www.aqua-ing.de im Rückstauhandbuch nachlesen.



Einbau ist ein Fall für den Profi

Ist der richtige Rückstauverschluss ausgewählt, folgt der fachgerechte Einbau. Hier ist besonders zu beachten, dass die Rückstausicherung niemals direkt in die Hauptgrundleitung eingebaut wird. Denn bei dieser Variante würden auch Ablaufstellen über den Verschluss entwässern, die über der Rückstauenebene liegen. Bei einem Rückstau schließt das Rückstauaggregat und verhindert so das Eindringen von Abwasser in das Gebäude. Werden aber während des Rückstaus die oberhalb der Ablaufstellen liegenden Ablaufstellen genutzt, füllt sich die Grundleitung und dieses Abwasser tritt über die Anschlüsse im Keller aus. Man überflutet sich also selbst. Damit das nicht passiert, dürfen nur solche Ablaufstellen über einen Rückstauverschluss entwässert werden, die tatsächlich rückstaugefährdet sind.





Vorbereitungen auf dem Grundstück

§ 11 ES WAZ

Herstellung und Prüfung der Grundstücksentwässerungsanlage

Eigentümer verantwortlich:

- herstellen und ändern > **Verband anzeigen**
- Abdecken erst mit Erdstoff nach Abstimmung mit Verband
- Eigentümer haftet auch für Verstopfung an seiner Anlage

Zweckverband verantwortlich:

- erteilt Zustimmung (§ 10 Abs. 3 ES WAZ)
- unterhält bis Grundstücksgrenze (bis GKS)





5. Gebühren/Beiträge

5.1. Beitragsrechtliche Auswirkungen dieser Maßnahme:

42,5 T€ werden erhoben

- geringster Beitrag ca. 400 €
- höchster Beitrag ca. 2.650 €

Bisher wurden in Gernrode Beiträge von 1.800 T€ erhoben!

5.2. Beitragserhebung:

- Beitragshöhe
- Beitragsberechnung
- Zeitpunkt der Erhebung/Fälligkeit



Beitragserhebung ↩

Nach Thüringer Kommunalabgabengesetz (ThürKAG) vom 17.12.2004

1. **Unbebaute Grundstücke** erst wenn sie **bebaut werden**.
2. **Bebaute Grundstücke** nach Anzahl der Vollgeschosse.
 - ein Vollgeschoss: Faktor 1,0
 - zwei Vollgeschosse: Faktor 1,5
 - drei Vollgeschosse: Faktor 2,0
3. **Übergroße Grundstücke Kappungsgrenze** bei **1.117** m² für Grundstücke mit Ein- und Zweifamilienhäuser.



Wofür Beiträge? → Anschluss, Beteiligung an den Investitionen nach Globalkalkulation

Beitragshöhen

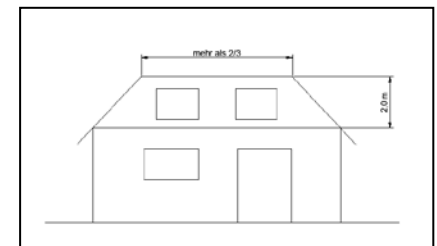
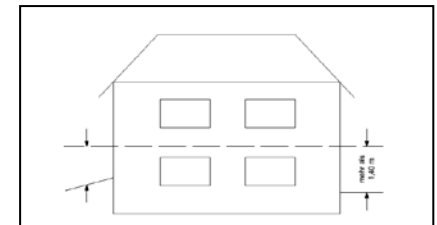
Beitragssätze (errechnet für gesamten Verband):

Teilbeitrag Kläranlage/Sammler:	0,45 €
Teilbeitrag innerörtliches Kanalnetz:	2,11 €
Gesamtbeitragssatz:	2,56 €

In diesem Jahr erfolgt eine neue Beitragskalkulation. Der WAZ geht davon aus, dass der Beitragssatz (derzeit 2,56 €) zum 01.01.2023 möglicherweise angepasst werden muss.

Vollgeschosse sind solche

- deren Deckenoberkante im Mittel mehr als 1,40 m über die Geländeoberfläche hinausragt
- die über mindestens 2/3 ihrer Grundfläche eine lichte Höhe von 2,00 m haben.





Berechnung:

Grundstücksfläche x Nutzungsfaktor = *Bemessungsmaßstab*

Bemessungsmaßstab x Beitragssatz = *Beitragshöhe*

Fälligkeit:

Drei Monate nach Bekanntgabe des Beitragsbescheides.

Eine Stundung/Ratenzahlung von Beitragsforderungen ist grundsätzlich möglich.

Der derzeitige jährliche Stundungszinssatz beträgt 0,32 %.



Abwassergebühren (für den laufenden Aufwand)

Grundgebühr:

abhängig von Größe Wasserzähler

Bsp.: $Q_n = 2,5 \text{ m}^3/\text{h}$

120,00 €/Jahr

Verbrauchsabhängige Gebühren

Kanalbenutzung:

Grundstücke **mit** Anschluss an eine öffentliche Kläranlage

2,15 €/m³

Grundstücke **ohne** Anschluss an eine öffentliche Kläranlage

0,99 €/m³

Fäkalschlamm Entsorgung:

Aufnahme aus Grundstückskläranlage, Abfuhr zur KA und Klärung

47,24 €/m³

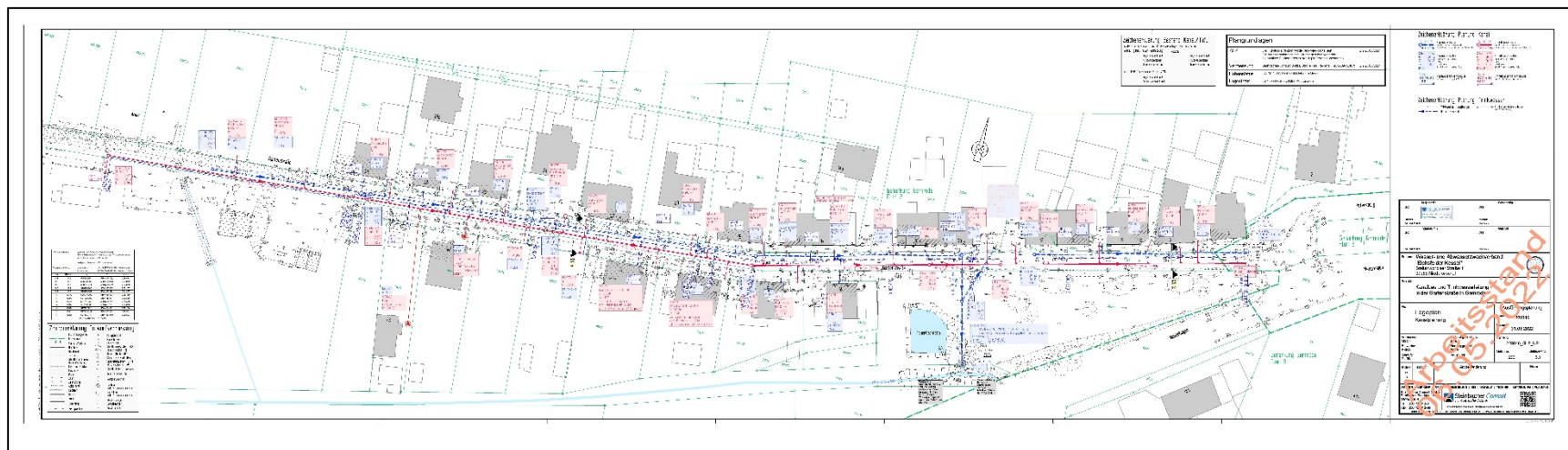
Niederschlagswasserbeseitigung:

Anteiliger Aufwand, erhoben pro m² Fläche

0,42 €/m²



Planung





Erläuterungen:

- 6.1. Allgemeines**
- 6.2. Hausanschluss (TW) – Kostenerstattung**
- 6.3. Leistungen des Kunden**
- 6.4. Potentialausgleich**
- 6.5. Wasserzähleinrichtung**
- 6.6. Gartenzähler**
- 6.7. Poolbefüllung**



6.1. Allgemeines

320 m Trinkwasserleitung d_A 75 x 6,8 SDR 11

200 m Hausanschlussleitungen d_A 32 x 2,9 PE-Xa

22 St. Hausanschlüsse

Im Normalfall (< 15 m Länge, korrekte Hauseinführung)
Kostenübernahme für Hauptleistungen durch Verband
(nicht Wiederherstellung Oberfläche!)



6.2. Hausanschluss (TW)

- Erneuerung bestehender Hausanschlüsse nach Vorgabe WAZ:
 - Kostenübernahme WAZ

- Erneuerung bestehender Hausanschlüsse aus Interesse des Kunden:
 - Antrag
 - Angebot WAZ
 - Kostenübernahme vom Kunden

- Rückbau bestehender **Zweit**hausanschlüsse:
 - Antrag
 - Angebot WAZ
 - Kostenübernahme vom Kunden

Abtrennung von der HVL im Zuge der Baumaßnahme – kostenfrei!



6.3. Leistungen des Kunden

auf seinem Grundstück (§ 10 Abs. 3 AVBWasserV) :

- **Schaffung** der **baulichen Voraussetzung** für die sichere Errichtung des Hausanschlusses
- **Wiederherstellung befestigter oder bepflanzter Oberflächen**



6.4. Potentialausgleich

Im Zuge der Erneuerung von Hausanschlüssen ist das Wasserversorgungsunternehmen berechtigt, metallische Wasserleitung durch Kunststoffleitungen zu ersetzen. Dies kann u. U. dazu führen, dass Schutzerdungen unterbrochen und dadurch wirkungslos werden mit der Folge, dass vom Anschlussnehmer für seine elektrischen Anlagen ein sogenannter "Potentialausgleich" zu schaffen ist. Die Kosten eines solchen "Potentialausgleiches" sind vom Anschlussnehmer und nicht vom Wasserversorgungsunternehmen zu tragen.

(Kommentar zum § 10 der AVBWasserV)



6.5. Wasserzähleinrichtung

Wasserzähler sind in der Regel im Inneren des Gebäudes – nahe der straßenwärts gelegenen Hausaußenwand – an einem frostsicheren Ort so anzubringen, dass sie zugänglich sind, leicht abgelesen, ausgewechselt und überprüft werden können.

(Hausanschlussraum DIN 18012)(DIN 1988 Teil 200 Ziffer 11.3)

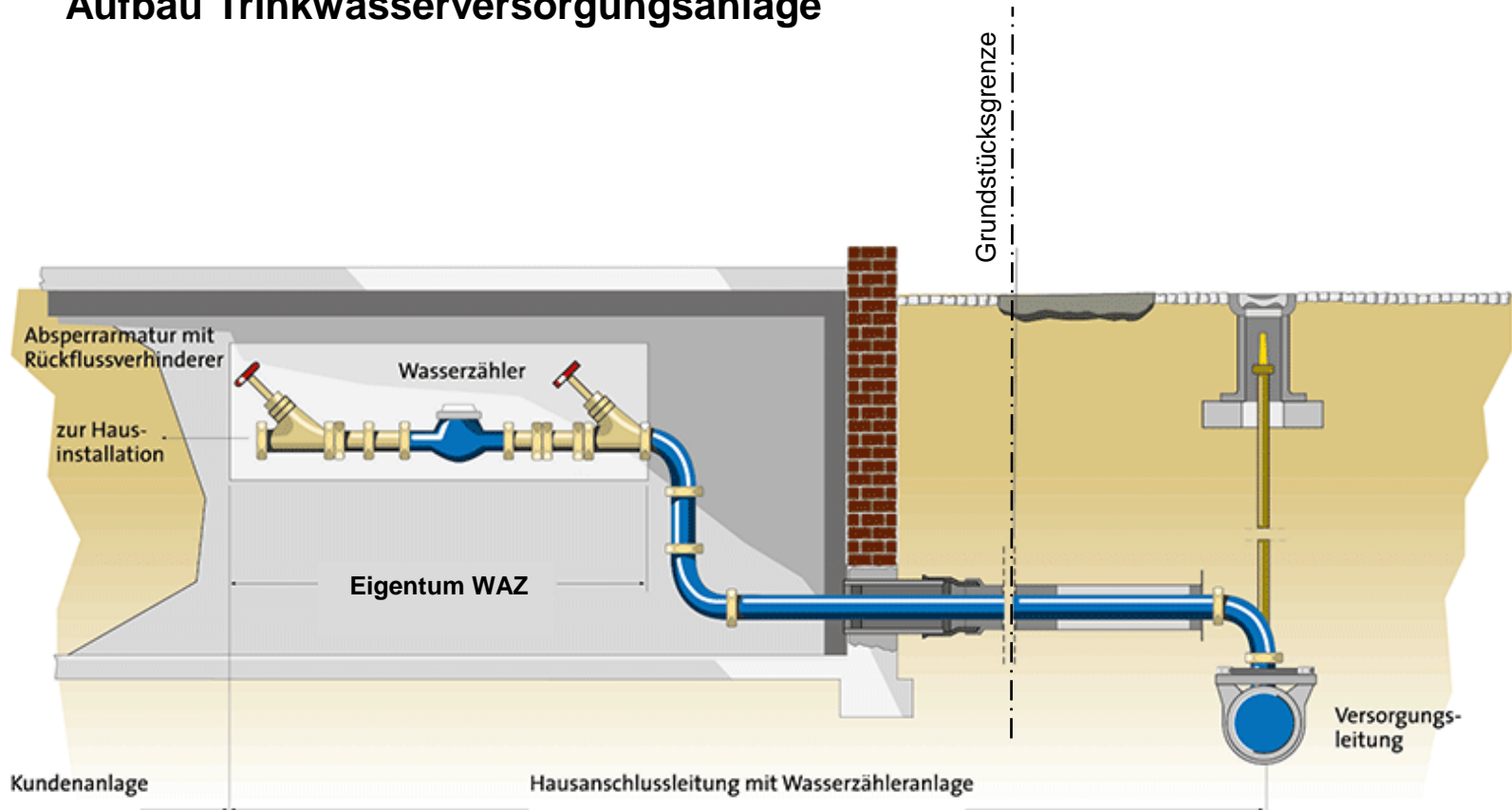
Das Wasserversorgungsunternehmen kann verlangen, dass der Anschlussnehmer auf eigene Kosten an der Grundstücksgrenze einen geeigneten Wasserzählschacht herstellt, wenn:

1. Das Grundstück unbebaut ist.
2. Die Anschlussleitung unverhältnismäßig lang ist (d. h. Anschlusslänge > 15 m) oder nur unter besonderen Erschwernissen verlegt werden kann.
3. Kein Raum zur frostsicheren Unterbringung des Zählers vorhanden ist.

(§ 11 AVBWasserV sowie Pkt.7 der Ergänzenden Bestimmungen des WAZ zur AVBWasser V)

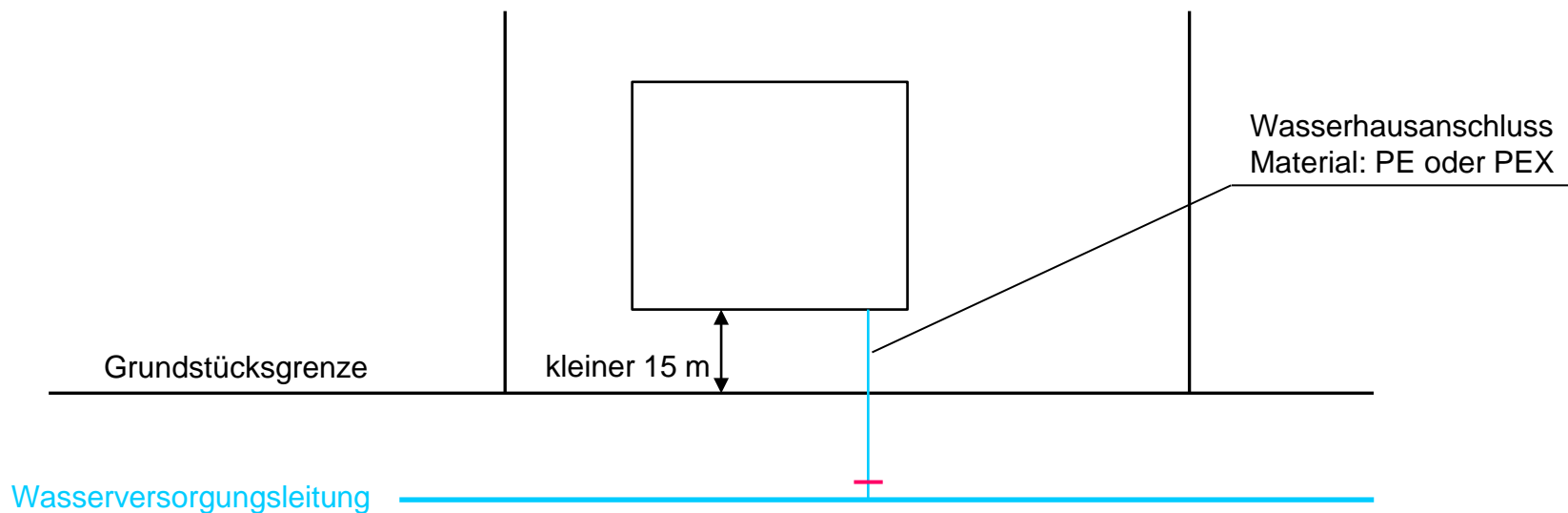


Aufbau Trinkwasserversorgungsanlage



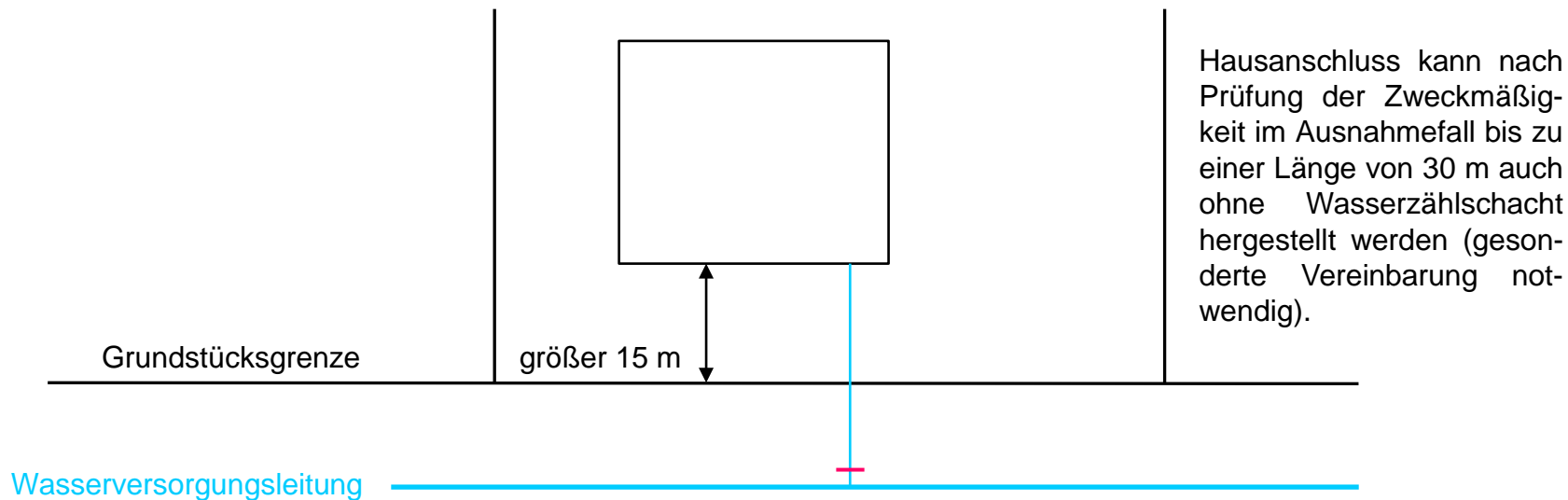


Trinkwasserhausanschluss kleiner 15 m



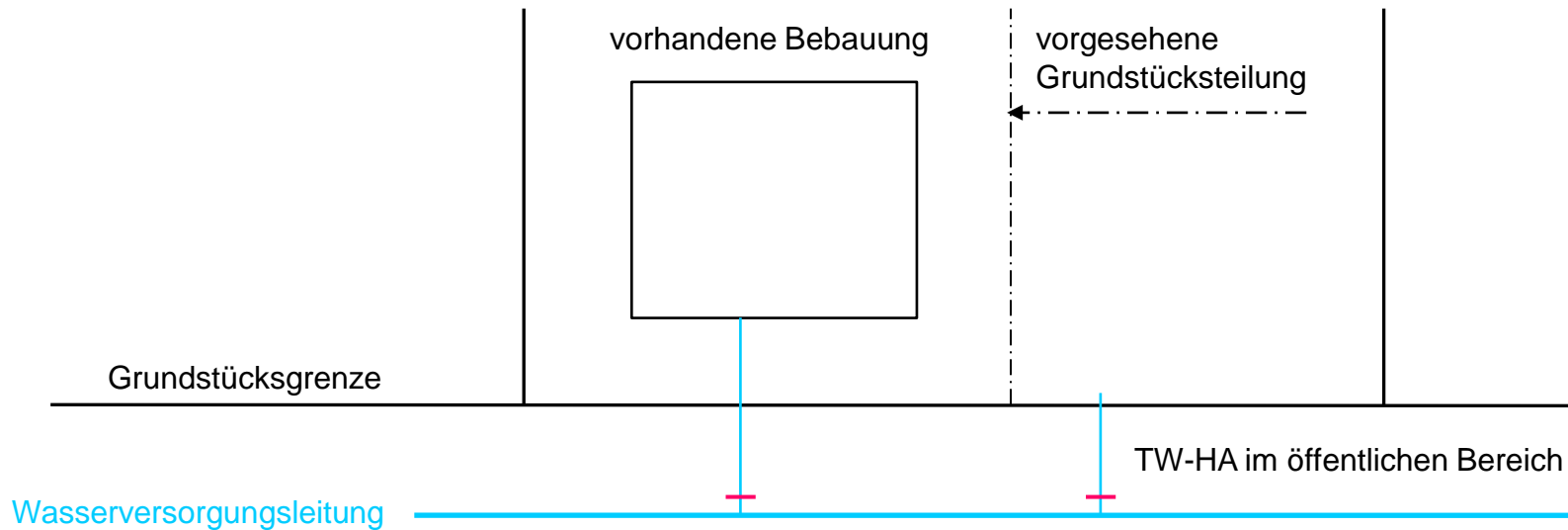


Trinkwasserhausanschluss bis 15 m





Zweitanschluss, Interesse prüfen! → Geringe/keine Kosten.





6.6. Gartenzähler

- Vertragsabschluss zwischen WAZ und Kunde.
- Nutzung von Frischwasser zur Gartenbewässerung oder Tierversorgung, welches nicht dem öffentlichen Kanalsystem zugeführt werden darf.
- Für die bezogene Frischwassermenge wird keine Abwassergebühr berechnet.
- Der Kunde installiert auf seinem Grundstück einen geeichten Zwischenzähler mit Einbaugarnitur für die Gartenbewässerung. Dieser ist gegen Kostenerstattung vom WAZ zu beziehen.
- Der Wasserzähler unterliegt der Eichpflicht und ist alle 6 Jahre zu wechseln. Die Kosten für den Wasserzähler sind durch den Kunden zu tragen. Für den Gartenzähler werden keine Grundgebühren erhoben.
- Allgemeine Preise:

• geeichter Wasserzähler $Q_n = 2,5 \text{ m}^3/\text{h}$	→	30,00 €	
• Wasserzählereinbaugarnitur	→	50,00 €	
• Abnahme der Gartenzähleranlage	→	43,00 €	= 123,00 €
<hr/>			
• turnusmäßiger Wechsel alle 6 Jahre	→	45,00 €	
• neuer Wasserzähler und Material	→	40,00 €	= 85,00 €



6.7. Poolbefüllung

Gemäß § 54 Wasserhaushaltsgesetz ist Poolwasser als Abwasser zu betrachten, da es sich um durch häuslichen oder sonstigen Gebrauch in seinen Eigenschaften verändertes Wasser handelt. Dieses muss daher generell über die Schmutz- oder Mischwasserkanalisation einer kommunalen Kläranlage zugeführt oder über eine private Kleinkläranlage vorgereinigt werden.

Über einen sogenannten Gartenzähler darf **kein Wasser zur Poolbefüllung** entnommen werden.

Eine Befüllung mit Wasser aus dem öffentlichen Netz über **Standrohre oder aus anderen öffentlichen Entnahmestellen** ist gemäß der ergänzenden Bestimmungen Nr. 13 des WAZ „Eichsfelder Kessel“ **NICHT** erlaubt! Eine unerlaubte Entnahme von Trinkwasser kann nach § 23 AVBWasserV eine Vertragsstrafe nach sich ziehen.



7. Bauablauf

Baubeginn: 27. KW 2022

Bauende: 26. KW 2023

- **Beweissicherung** > durch WAZ
- **Baustellenorganisation** > durch Baubetrieb Rybicki Bau
- **Verkehrsorganisation** > durch Baubetrieb Rybicki Bau

Ansprechpartner:

Jörg Dittmer, Bauleitung Rybicki Tel.: 036077 92876

Jens Heling, Bauleitung WAZ Tel.: 036076 569-53

Oliver Thiele, WAZ Tel.: 036076 569-0

Dietrich Keller, Steinbacher Consult Tel.: 0361 34013-11



Vielen Dank für Ihre Aufmerksamkeit!

Im Anschluss erhalten Sie Informationen zu den Beiträgen, zum Umschluss und zur Außerbetriebnahme der Kleinkläranlage.