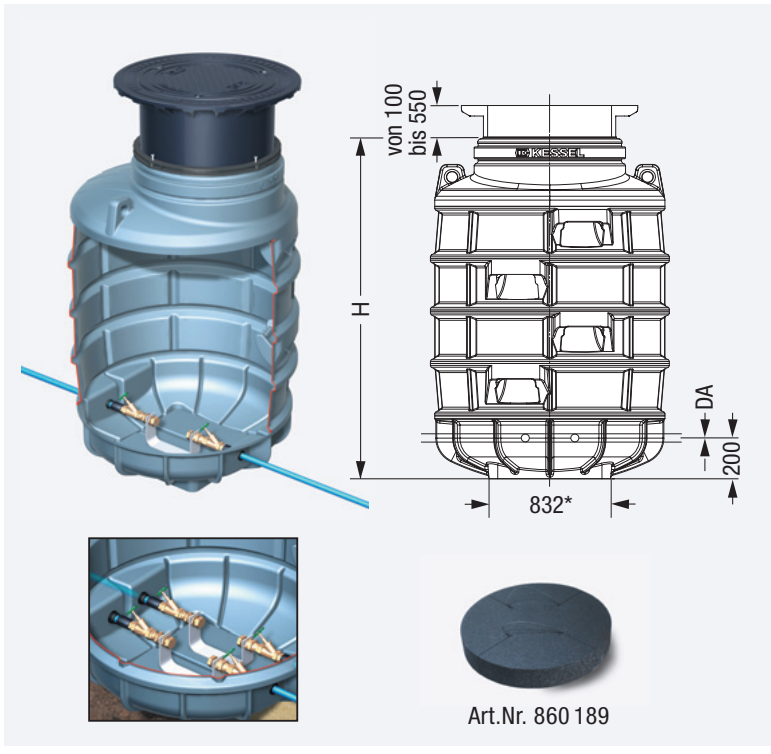


Wasserzählerschächte und Wasserzählerschächte GT LW 1000



Artikelabbildung und Maßzeichnung



Artikelbeschreibung

**KESSEL-Wasserzählerschacht/
Wasserzählerschacht GT
LW 1000 aus Kunststoff Polyethylen
mit 2 Konsolen und doppelter Bodenplatte zur
Aufnahme von bis zu 2 Wasserzähleranlagen.**

Zum Einbau ins Erdreich
Einbautiefe T mm, Schachthöhe H mm,
in monolithischer Bauweise, wasserdicht, beständig gegen
aggressive Abwässer, mit integrierten Steighilfen,
mit teleskopisch höhenverstellbarem Aufsatzstück
aus Kunststoff, stufenloser Höhen- und Niveausgleich,
Abdeckplatte Klasse A/B/D aus GG nach EN 124,
tagwasserdicht verschlossen

*Lichte Einbaubreite für Wasserzählergarnitur 832 mm.
Geeignet für Wasserzähler bis zu der Größe Qn6.

Wasserzählerbrücke und Absperrarmaturen bauseits.

+ **Zubehör**
Bestellübersicht Aufsatzstücke, Abdeckungen und Dichtungen
Seite S 27
Dämmeinlage zur Wärmeisolierung innerhalb des
teleskopischen Aufsatzstückes Art.Nr. 860 189

Planung und Einbau
Seite S 47 - S 69

Zulassungsnr. Z-42.1-333

Wasserzählerschacht			
Für den Einbau von einem Wasserzähler			
Schachthöhe 1100 mm	PE-Druckrohr PN 10	Art.Nr. Abdeckung Klasse A/B	Art.Nr. Abdeckung Klasse D
	DA 32 mm	891 020 B	891 020 D
	DA 40 mm	891 021 B	891 021 D
	DA 50 mm	891 022 B	891 022 D
Für den Einbau von zwei Wasserzählern			
Schachthöhe 1100 mm	PE-Druckrohr PN 10	Art.Nr. Abdeckung Klasse A/B	Art.Nr. Abdeckung Klasse D
	DA 32 mm	891 030 B	891 030 D
	DA 40 mm	891 031 B	891 031 D
	DA 50 mm	891 032 B	891 032 D

Wasserzählerschacht GT			
Für den Einbau von einem Wasserzähler			
Schachthöhe 1275 mm	PE-Druckrohr PN 10	Art.Nr. Abdeckung Klasse A/B	Art.Nr. Abdeckung Klasse D
	DA 32 mm	890 1020 B	890 1020 D
	DA 40 mm	890 1021 B	890 1021 D
	DA 50 mm	890 1022 B	890 1022 D
Für den Einbau von zwei Wasserzählern			
Schachthöhe 1275 mm	PE-Druckrohr PN 10	Art.Nr. Abdeckung Klasse A/B	Art.Nr. Abdeckung Klasse D
	DA 32 mm	890 1030 B	890 1030 D
	DA 40 mm	890 1031 B	890 1031 D
	DA 50 mm	890 1032 B	890 1032 D

NEU! Schachtversion GT - für eine Beständigkeit beim Einbau in Grundwasser 2,5 m über Sohle!

Zusätzliche Auftriebssicherung
Der Wasserzählerschacht GT verfügt im unteren Bereich über einen zusätzlichen Auftriebssicherungsring (mit Auflageflächen für Wasserwaage).



Hinweis: mehr Sicherheit ergibt auch ein Plus bei der Schachthöhe (+175 mm).

Fortschrittliche Sicherheit
Eine absolute Neuheit sind die Sicherheitssteighilfen im Wasserzählerschacht GT. Die Sicherheitssteighilfe aus korrosionsbeständigem PE-HD in gelber Signalfarbe ist rutschhemmend sowie umgreifbar für einen sicheren Halt bei der Schachtbegehung.




Ein- und Ausstieg jetzt noch sicherer - zusätzliche Steighilfe im Konusbereich.